

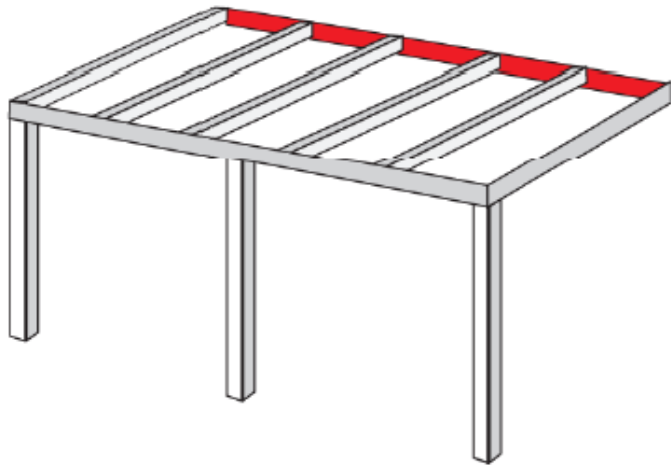


Montageanleitung Aluminium Terrassendach

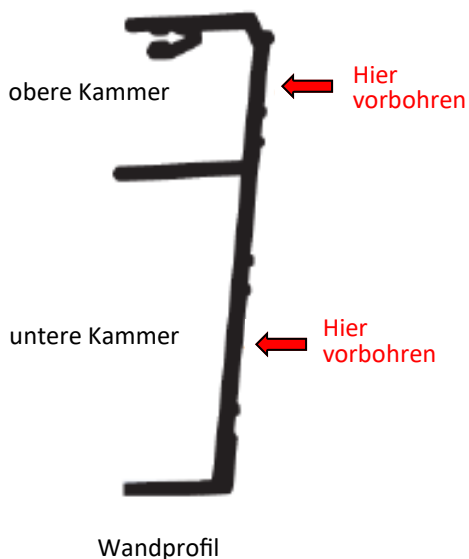


www.stegplatten-wellplatten.com

Montageanleitung



1. Anbringen des Wandprofils



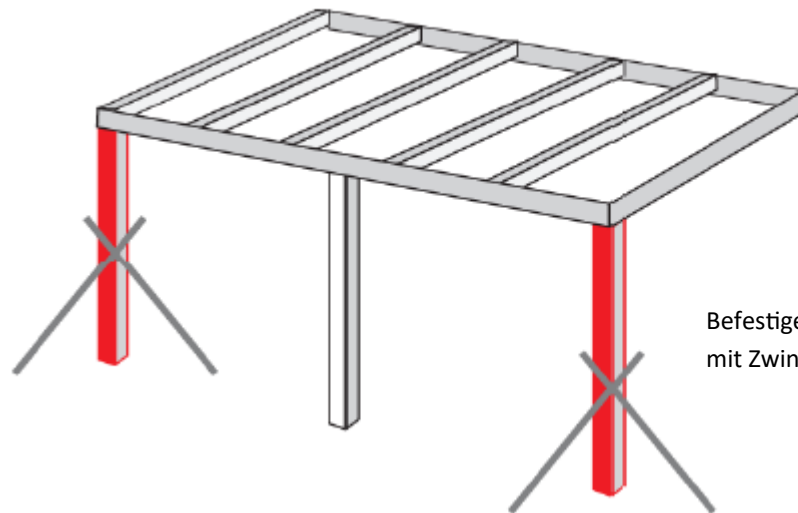
a) Bohren Sie in das Wandprofil von der Schnittkante aus ca. 100 mm und dann ca. alle 500 mm im Wechsel obere Kammer / untere Kammer ein Loch. Wählen Sie die Lochgröße entsprechend zu Ihrer Wandbefestigung.

b) Zeichnen Sie sich an der Wand die Unterkante des Wandprofils an. Bedenken Sie bitte, dass Sie ca. 8 Grad Gefälle einhalten sollten (ca. 14 cm Höhenunterschied pro Meter). Das heißt bei einer Überdachung von 3 Metern Tiefe und einer Rinnendurchgangshöhe von ca. 220 cm, ist die Höhe der Unterkante des Wandprofils ca. 262 cm.

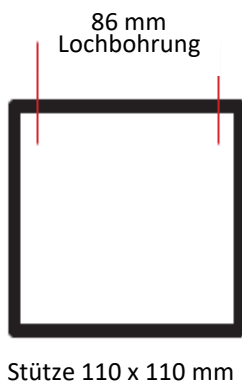
c) Legen Sie von hinten eine Silikonnaht auf das Wandprofil

d) Halten Sie die Unterkante des Wandprofils an die Markierung und bohren Sie ein Loch durch die zuvor in dem Wandprofil gemachten Löcher. Befestigen Sie das Wandprofil zuerst an einer Seite, halten Sie dann die Wasserwaage an das Wandprofil und richten es aus. Bohren Sie die restlichen Löcher und befestigen Sie das Wandprofil.

Montageanleitung



Befestigen Sie die Dachlatten mit Zwingen an den Stützen.



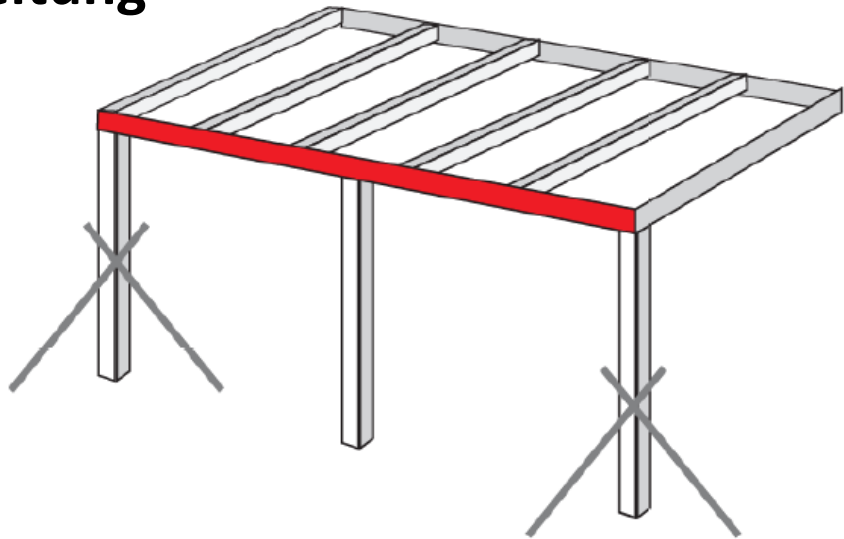
2. Vorbereiten und Aufstellen der Stützen

a) Schneiden Sie die Stütze, in die Sie das Fallrohr montieren möchten, auf Maß. Bohren Sie mit einer **86 mm** Lochsäge ein Loch an der Stelle in die Stütze, an der das Fallrohr ausgeführt werden soll. Stecken Sie dann den mitgelieferten Bogen mit der breiten Seite nach innen in die Stütze. Führen Sie das Fallrohr in die Stütze ein und stecken Sie Bogen und Fallrohr zusammen. Zeichnen Sie sich die Oberkante der Stütze am Fallrohr an. Ziehen Sie das Fallrohr wieder aus der Stütze und machen dann 40 mm tiefer eine zweite Markierung. Schneiden

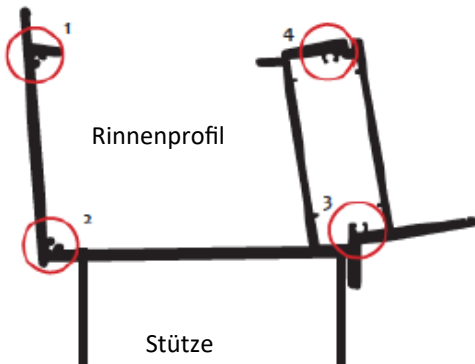
Sie dann das Fallrohr an der zweiten Markierung ab und schieben es von oben wieder in die Stütze.

b) Zeichnen Sie sich die Vorderkante der Stütze an. Stellen Sie die Stütze an die entsprechende Stelle und fixieren Sie diese mit zwei Dachlatten. Am besten zwei Pflöcke in den Boden schlagen und die Dachlatten daran befestigen. Stellen Sie die zweite Stütze an die entsprechende Stelle und holen sich die Höhe der ersten Stütze mit der Schlauchwasserwaage rüber. Machen Sie ca. 10 mm höher eine Strich und schneiden Sie die Stütze an der angezeichneten Stelle ab, fixieren Sie diese wie die erste Stütze.

Montageanleitung



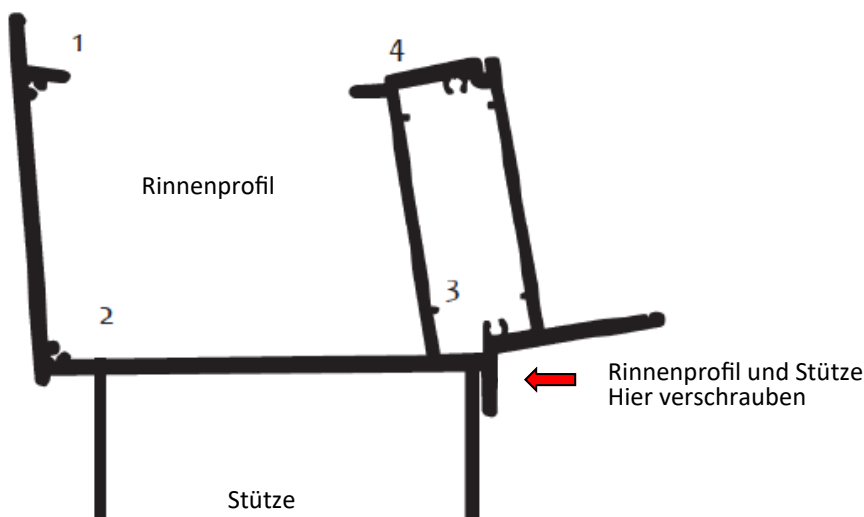
3. Vorbereiten und Auflegen des Rinnenprofils



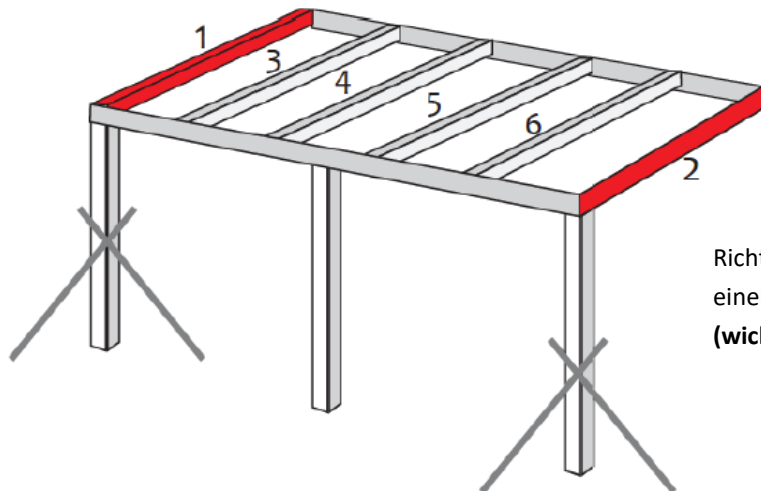
a) Schrauben Sie die Seitendeckel am Rinnenprofil mit den **4,2 x 25 mm Schrauben** fest (**nicht vorbohren!**) Schraube Nr. 4 noch nicht verschrauben (Skizze!) Versiegeln Sie die Innenseite der Rinnendeckel mit Silikon.

b) Legen Sie nun die Rinne auf die Stützen und schrauben Sie diese mit jeweils zwei **4,2 x 16 mm Schrauben** ca. 1,5 cm vom Stützenrand entfernt

fest (**Achtung: Mit einem 3,5 mm Bohrer vorbohren, siehe Skizze!**). Kontrollieren Sie bitte mit der Wasserwaage, dass Sie ein leichtes Gefälle in Richtung der Fallrohrstütze haben.

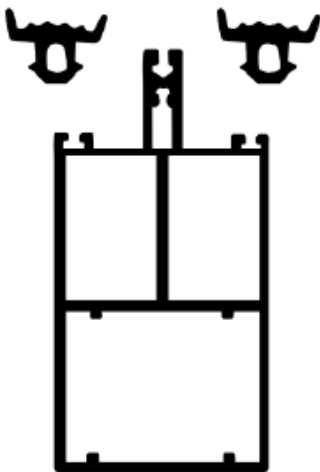


Montageanleitung



Richten Sie Ihr Dach mit einem Winkel **exakt** aus
(wichtig!)

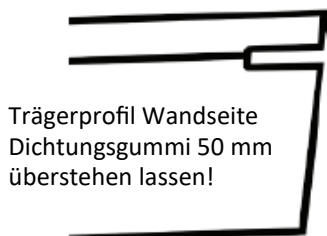
Dichtungsgummi
Trägerprofile



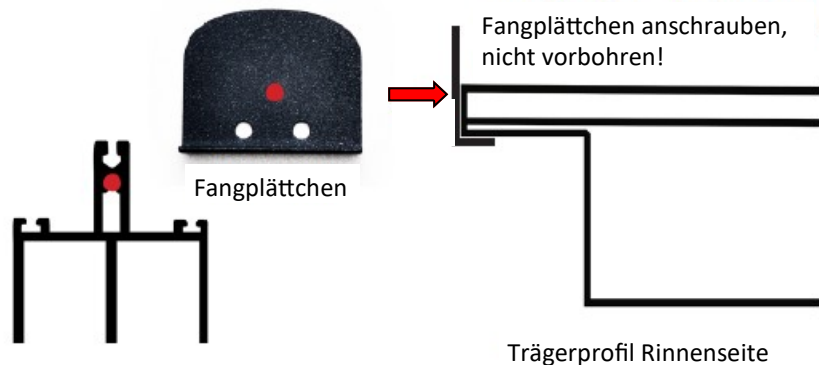
4. Vorbereiten und Anbringen der Trägerprofile

a) Ziehen Sie die Dichtungsgummis in die Träger ein. Lassen Sie die Dichtungsgummis an der Wandseite der Trägerprofile ca. 50 mm überstehen.

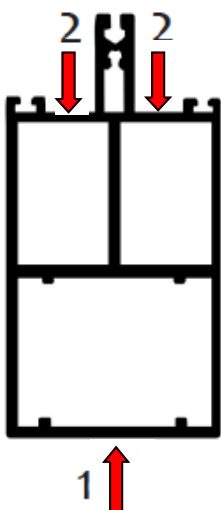
b) Schrauben Sie die Fangplättchen mit einer **4,2 x 25 mm** Schraube an die Rinnenseite der Trägerprofile.



Trägerprofil Wandseite
Dichtungsgummi 50 mm
überstehen lassen!

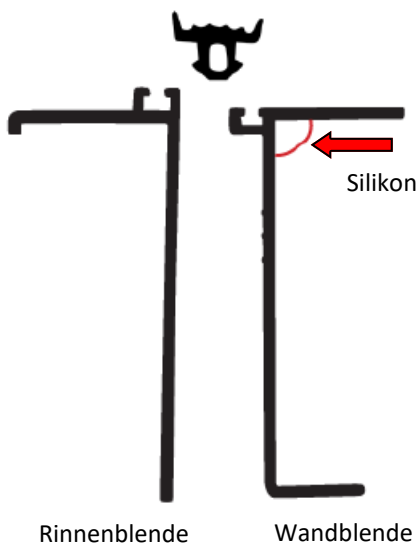
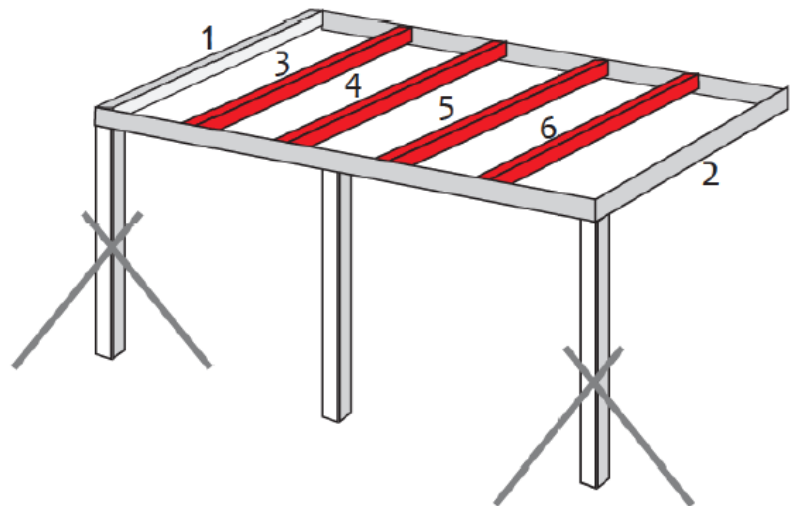


Trägerprofil Rinnenseite



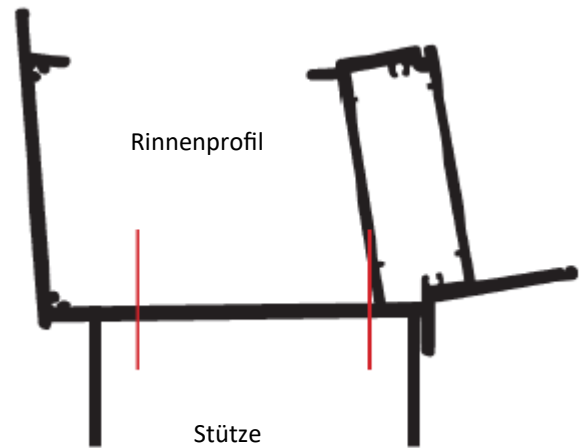
c) Legen sie nun den ersten äußeren Träger zuerst in das Rinnenprofil und dann oben in das Wandprofil bis er bündig mit den Außenkanten liegt. Bohren Sie von unten mit dem 3,5 mm Bohrer durch Wandprofil und Träger und verschrauben Sie beides mit einer **4,2 mm x 16 mm** Schraube (siehe 1). Nun noch zwei Schrauben von oben, **bitte ebenfalls vorbohren!** (siehe 2): Schieben Sie die überstehende Gummidichtung komplett in die Nut. Befestigen Sie den Träger auf die gleiche Weise am Rinnenprofil. Nun befestigen Sie auch den anderen Außenträger und richten Ihr Dach mit einem Winkel **exakt** aus (**Wichtig!**).

Montageanleitung

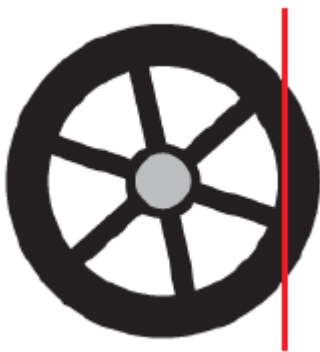


- d) Schneiden Sie nun die Blenden vom Wandprofil und vom Rinnenprofil auf die benötigte Länge (von der Gesamtlänge des Dachs pro Träger 60 mm abziehen und dann durch die Anzahl der Felder teilen). Legen Sie die beiden Blenden aufeinander und schneiden Sie beide gemeinsam zu. Benutzen Sie die Blendenpaare jeweils für ein Dachfeld.
- e) Ziehen Sie in die Rinnenblende ein Dichtungsgummi ein und setzen die Blende in die dafür vorgesehene Nut am Rinnenprofil.
- f) Legen Sie eine Silikonnaht auf den langen Schenkel der Wandblende. Legen Sie die Wandblende mit dem langen Schenkel auf den mittleren Steg der Wandplatte, so dass sie durch das Silikon kleben bleibt.
- g) Setzen Sie nun die nächsten Träger und Rinnenblenden auf die beschriebene Art und Weise ein.

Montageanleitung

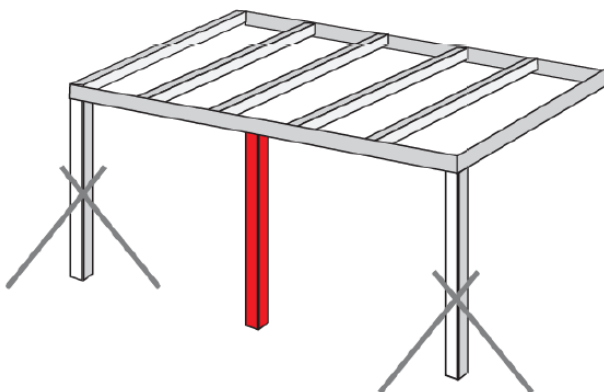


5. Einbohren des Wasserablaufs



a) Bohren Sie von oben mit der **83 mm** Lochsäge mittig, über der Stütze mit dem Fallrohr, ein Loch in das Rinnenprofil (**nicht das Fallrohr oder die Verstärkungskammer des Rinnenprofils beschädigen!**) Legen Sie nun um das gebohrte Loch eine Silikonnaht. Beschneiden Sie den Ring vom Laubsieb, wie auf der Zeichnung zu sehen. Setzen Sie nun das Laubsieb in das Loch und stecken es in das Fallrohr. Drücken Sie das Laubsieb fest in die Silikonnaht und verstreichen das überschüssige Silikon.

6. Einbau der dritten / weiteren Stützen



a) Wenn Sie eine dritte oder weitere Stützen haben, werden diese jetzt angebracht. Messen Sie die Stützen ein zwischen Boden und Unterkante Rinnenprofil an der Stelle, wo sie stehen soll. Dieses Maß + 3 mm ist das Stützenmaß. **Zwischen den Stützen dürfen nicht mehr als 3500 mm sein, bei Glaseindeckung nicht mehr als 3000 mm!** Setzen Sie die Stütze an die gewünschte Stelle, drücken Sie die Rinne leicht hoch und stellen die Stütze darunter.

Befestigen Sie die Stütze wie die anderen Stützen vorher mit den **4,2 x 16 mm** Schrauben (mit **3,5 mm** Bohrer vorbohren!).

Montageanleitung

7. Vorbereiten der Aluminiumdeckel

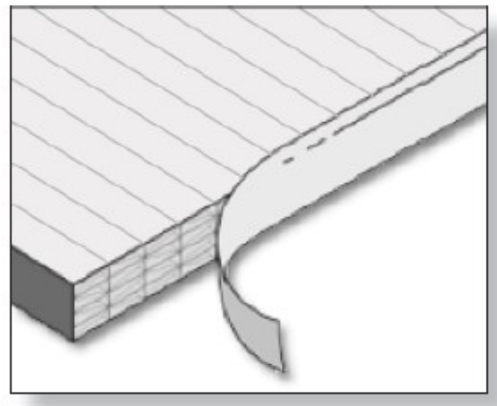


linker Außendeckel rechter Außendeckel

- a) Zeichnen Sie auf alle Deckel auf der Mittellinie die Markierungen für die Befestigungslöcher, von unten ca. 100 mm und dann ca. alle 500 mm. Danach bohren Sie mit einem 5 mm Bohrer die Löcher an den markierten Stellen. Achten Sie bei den Außendeckeln darauf, dass Sie sich einen rechten und einen linken herstellen. Ziehen Sie nun die Dichtungsgummis in die Aludeckel. Das Dichtungsgummi muss mit den Schenkeln nach außen zeigen.

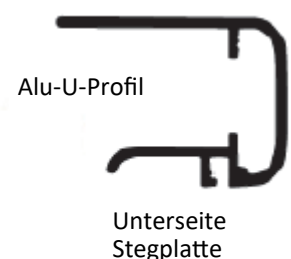
8. Vorbereiten der Stegplatten

- a) Entfernen Sie die Schutzfolie von den Platten. An das eine Ende wird das graue Anti-Dust-Abdichtungsband geklebt (ca. 10 mm auf die Oberseite, dann wird es nach unten geschlagen und an der Unterseite festgeklebt.) Lassen Sie an beiden Seiten ca. 40 mm überstehen, die dann ebenfalls umgeschlagen werden. Auf die andere Seite kommt das Anti-Dust-Abdichtungsband mit Filter, das in der Mitte keinen Klebestreifen hat. Es wird auf dieselbe Weise verklebt. Das Filterband sorgt dafür, dass Kondenswasser verdunsten kann. Achtung: Die Bildung von Kondensat ist ein naturgesetzlicher Vorgang. Die Stegplatten sind geringfügig gas- und dampfdurchlässig. Deshalb sind die Hohlkammern der Platten auf lange Zeitdauer praktisch nicht völlig abdichtbar. Eindringende Luft kann somit unter entsprechender Witterungsbedingungen zu Beschlagen und Kondenswasser in den Hohlkammern führen. Durch das Aufbringen des Anti-Dust-Abdichtungsbandes mit Filter an der unteren Seite der Platte kann das Kondenswasser austreten bzw. verdunsten. Auf die Seite mit dem Anti-Dust-Abdichtungsband mit Filter wird das Alu-U-Profil gesteckt. Am langen Schenkel des U-Profils wird an der Innenseite dünn Silikon angebracht.

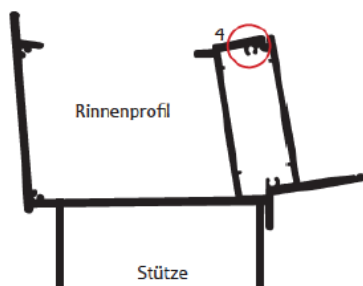
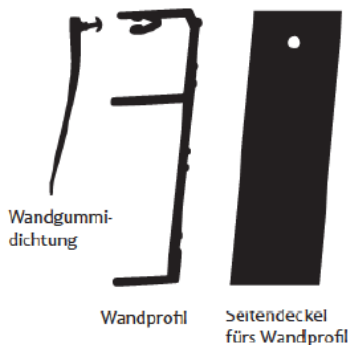


9. Einlegen der Stegplatten

- a) Legen Sie die Platten mit dem Alu-U-Profil zum Rinnenprofil. Achten Sie darauf, dass die Platten auf beiden Seiten 2 mm Luft zum Deckelbefestigungssteg auf dem Trägerprofil haben und am Stopplättchen anliegen.



Montageanleitung



U-Profil zur Bodenbefestigung der Stützen

b) Wenn alle Platten liegen, werden die Aludeckel mit den zwei Stegen über den Steg des Trägers gelegt. Die Seite, an der die Bohrung 100 mm von der Schnittkante entfernt ist, kommt an das Rinnenprofil. Den Aludeckel am Stopplättchen anstoßen lassen. Nun können Sie die Deckel mit den **4,8 x 38 mm** Schrauben festschrauben. **Achtung die Schrauben nicht zu fest anziehen, damit die Stegplatten sich noch ausdehnen können!**

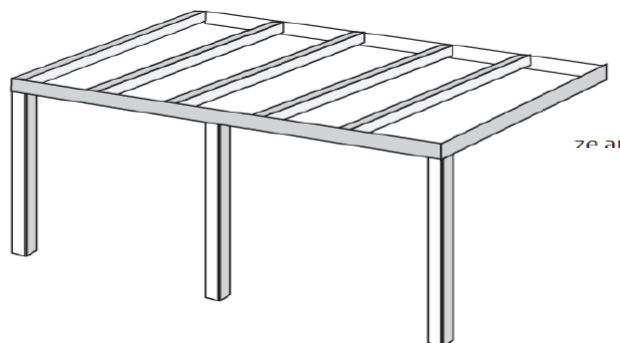
(bei Glaseindeckung **4,2 x 25 mm** Schrauben!)

c) Nachdem Sie alle Deckel verschraubt haben, ziehen Sie die Wandgummidichtung in die obere Nut des Wandprofils und befestigen die Seitendeckel für das Wandprofil mit einer **4,2 x 25 mm** Schraube (vorbohren mit 3,5 mm Bohrer!). Nun können Sie die Schraube Nr. 4 vom Rinnen-seitendeckel eindrehen. Jetzt können Sie die Versiegelung zwischen Wandprofil und Wand vornehmen.

10. Bodenbefestigung der Stützen

a) Richten Sie die Stützen mit der Wasserwaage aus und zeichnen Sie sie rundum auf dem Boden an. Schieben Sie die Stütze vorsichtig zur Wand weg. Machen Sie in das Befestigungs-U-Profil eine Bohrung (entsprechend Ihres Befestigungsmaterials). Legen Sie das U-Profil in den angezeichneten Bereich mittig hinein und zeichnen Sie sich das Bohrloch auf dem Boden an. Bohren Sie ein entsprechendes Loch und schrauben Sie dann mit dem von Ihnen gewählten Befestigungsmaterial das U-Profil auf dem Boden an. Wenn sie damit fertig sind, verfahren Sie mit den anderen Stützen gleichermaßen. Heben Sie das Dach vorsichtig soweit hoch, dass Sie die Stütze über das U-Profil bekommen.

Richten Sie die Stütze noch einmal mit der Wasserwaage aus und schrauben Sie dann die Stütze an das U-Profil, auf jeder Seite mit jeweils zwei **4,8 x 38 mm** Schrauben (**bitte mit 4,5 mm Bohrer vorbohren!**).



Dies bei allen Stützen wiederholen-dann sind Sie mit der Montage fertig !